

EPROG 1B - Programátor EPROM k ZX Spectru

© 1998-2005 CSS Electronics

<http://www.electronics.mysteria.cz>, kv.petr@tiscali.cz



Pozn. Na ilustračním obrázku je vyobrazen programátor se starým typem desky!

Základní údaje:

Jedná se o programátor paměti EPROM (paměti mazatelné UV zářením) připojitelný k počítačům ZX Spectrum a kompatibilním. Umožňuje práci s těmito NMOS a CMOS paměťmi:

- 2716 (2KB)
- 2732 (4KB)
- 2764 (8KB)
- 27128 (16KB)
- 27256 (32KB)
- 27512 (64KB)*

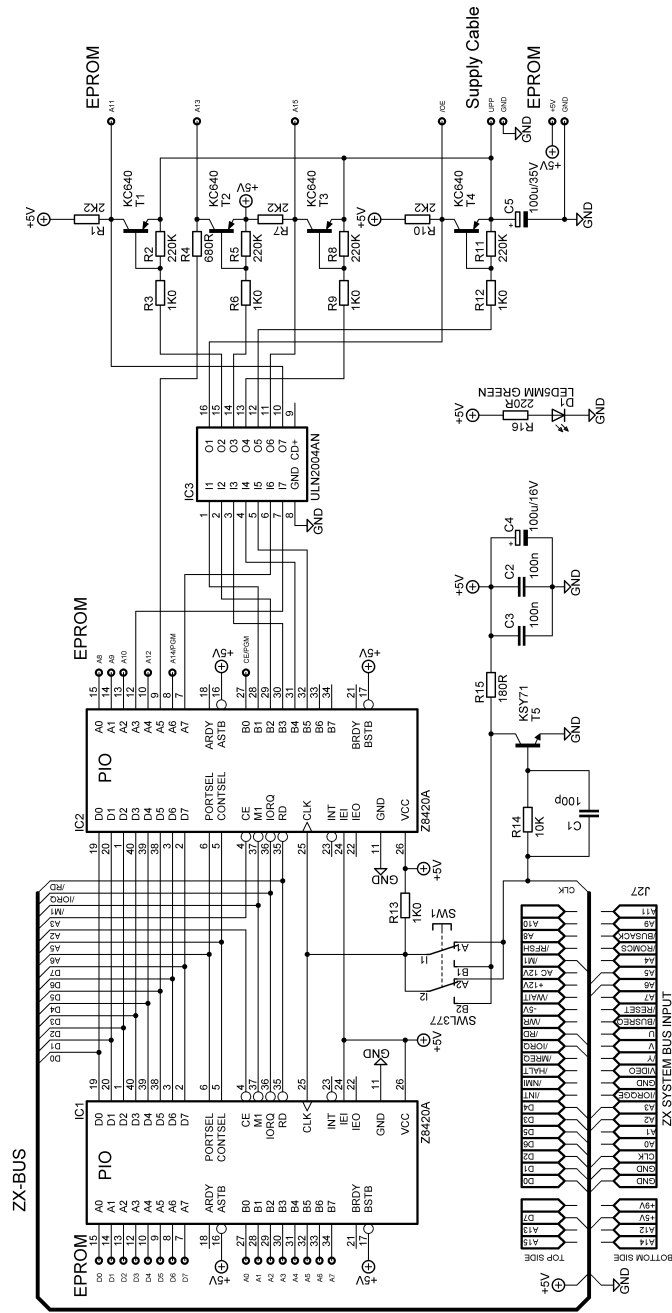
*) U 64KB paměti se vzhledem k omezené paměti ZX Spectra pracuje samostatně vždy s horní či dolní polovinou paměti.

Programátor se připojuje k počítači zasunutím do systémového konektoru. Paměť EPROM se zasouvá do 28-pinové patice s nulovou silou (patice s páčkou), která je s deskou programátoru spojena 28-žilovým kablíkem. Programovací napětí se do programátoru přivádí dvojlinkou z vnějšího stabilizovaného regulovatelného zdroje.

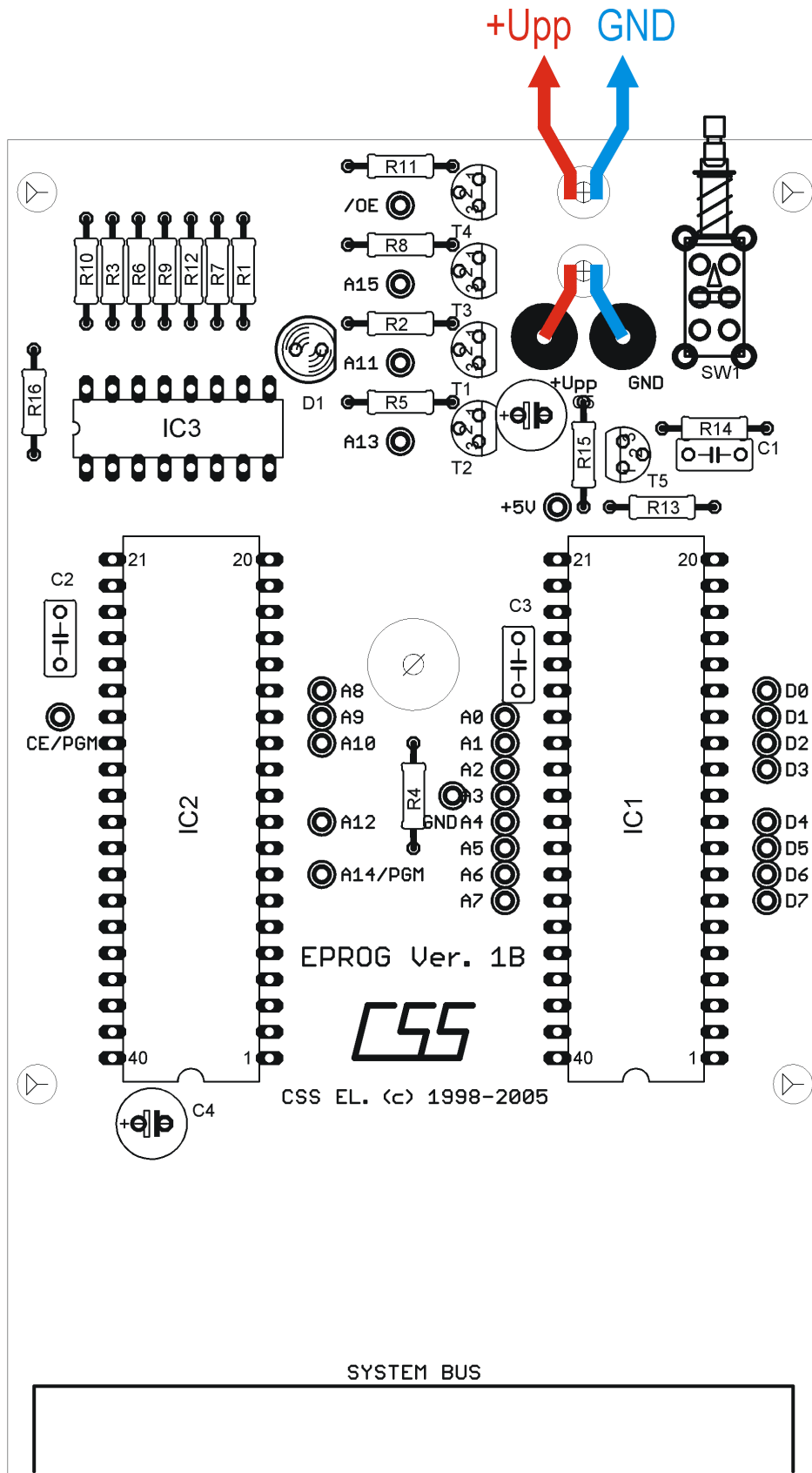
Funkce tlačítkového přepínače:

Tímto přepínačem lze zvolit, zda má být hodinový signál CLK před přivedením do použitých obvodů Z80-PIO ještě invertován či nikoliv – podle typu signálu vedoucího z počítače. Např. u Spectra „Gumák“ je vyveden inverzní signál, který je třeba ještě invertovat. **POZOR!** Většina verzí Didaktiku Gama má vyveden chybný signál CLK, je potřeba provést opravu! Didaktik M ho většinou nemá vyveden vůbec!

Schéma zapojení:



Osazení součástkami:



Rozpis součástek:

Qty	Value	Device	Parts	Analog
1	100p	Ceramic capacitor RM5	C1	
2	100n	Ceramic capacitor RM5	C2, C3	
1	100u/16V	Elyt radial RM2,5	C4	
1	100u/35V	Elyt radial RM2,5	C5	
1	LED5MM GREEN	LED5MM	D1	
2	Z8420A	Z80A-PIO DIL-40	IC1, IC2	Z0842004P, UA855D
1	ULN2004AN	Darlington array DIL-16	IC3	
3	2K2	R Metal RM10	R1, R7, R10	
1	10K	R Metal RM10	R14	
1	180R	R Metal RM10	R15	
1	220R	R Metal RM10	R16	
4	220K	R Metal RM10	R2, R5, R8, R11	
5	1K0	R Metal RM10	R3, R6, R9, R12, R13	
1	680R	R Metal RM10	R4	
1	SWL377	Switch	SW1	
4	KC640	PNP Transistor	T1, T2, T3, T4	BC327-25, BC327-40
1	KSY71	NPN Transistor	T5	2N2369A

Foto osazené desky:

