

LEGENDA

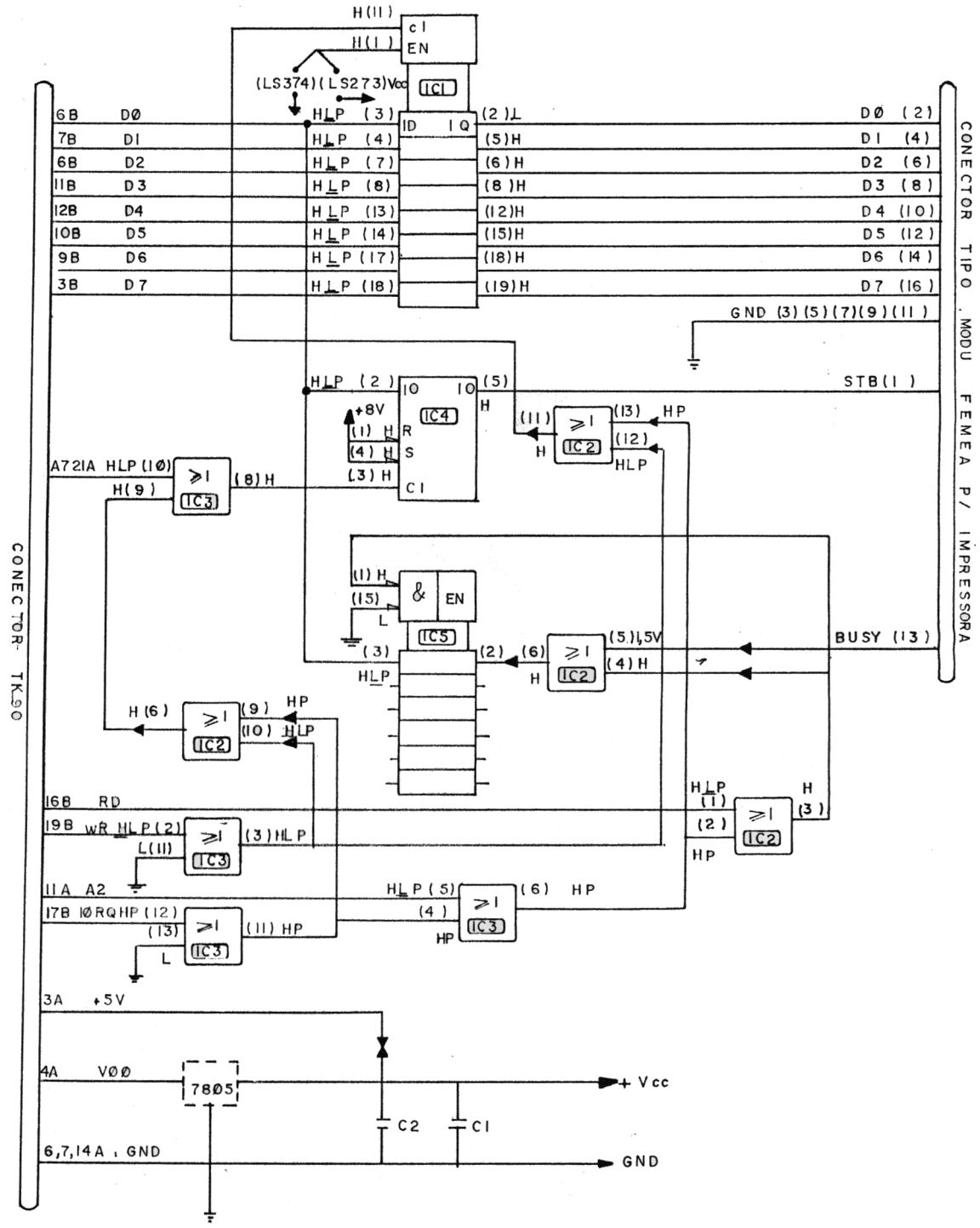
- H - Sinal nivel 1
- L - Sinal nivel 0
- HP - Sinal nivel 1 com pulsos para 0
- HLP - Onda quadrada predominantemente em nivel 1
- HLP - Onda quadrada predominantemente em nivel 0

POS	ALTERAÇÕES	ALT DATA	VISTO DATA
1			
2			
3			
4			
5			
6			
7			
8			
9			
10			
11			
12			
13			
14			
15			
16			
17			
18			
19			
20			
21			
22			
23			
24			
25			
26			
27			
28			
29			
30			
31			
32			
33			
34			
35			
36			
37			
38			
39			
40			
41			
42			
43			
44			
45			
46			
47			
48			
49			
50			
51			
52			
53			
54			
55			
56			
57			
58			
59			
60			
61			
62			
63			
64			
65			
66			
67			
68			
69			
70			
71			
72			
73			
74			
75			
76			
77			
78			
79			
80			
81			
82			
83			
84			
85			
86			
87			
88			
89			
90			
91			
92			
93			
94			
95			
96			
97			
98			
99			
100			

MICRODIGITAL
ELETRONICA LTDA

TÍTULO
INTERFACE PRINTER
PARALELA TK 90

DESENHO
ARA M. J. SOARES
DATA
NOVEMBRO/92



IC1	74LS273
IC2	74LS32
IC3	74LS32
IC4	74LS74
IC5	74LS375